



Series &RQPS/S

SET-3



प्रश्न-पत्र कोड
Q.P. Code

57/S/3

रोल नं.

Roll No.

--	--	--	--	--	--	--	--

परीक्षार्थी प्रश्न-पत्र कोड को उत्तर-पुस्तिका के मुख-पृष्ठ पर अवश्य लिखें ।

Candidates must write the Q.P. Code on the title page of the answer-book.

नोट

(I) कृपया जाँच कर लें कि इस प्रश्न-पत्र में मुद्रित (I) पृष्ठ 19 हैं ।

(II) कृपया जाँच कर लें कि इस प्रश्न-पत्र में (II) 33 प्रश्न हैं।



(IV) कृपया प्रश्न का उत्तर लिखना शुरू करने से (IV) पहले, उत्तर-पुस्तिका में प्रश्न का क्रमांक अवश्य लिखें ।

(V) इस प्रश्न-पत्र को पढ़ने के लिए 15 मिनट का (V) समय दिया गया है । प्रश्न-पत्र का वितरण पूर्वाह्न में 10.15 बजे किया जाएगा । 10.15 बजे से 10.30 बजे तक छात्र केवल प्रश्न-पत्र को पढ़ेंगे और इस अवधि के दौरान वे उत्तर-पुस्तिका पर कोई उत्तर नहीं लिखेंगे ।

NOTE

Please check that this question paper contains 19 printed pages.

Please check that this question paper contains 33 questions.

Q.P. Code given on the right hand side of the question paper should be written on the title page of the answer-book by the candidate.

Please write down the serial number of the question in the answer-book before attempting it.

15 minute time has been allotted to read this question paper. The question paper will be distributed at 10.15 a.m. From 10.15 a.m. to 10.30 a.m., the students will read the question paper only and will not write any answer on the answer-book during this period.

जीव विज्ञान (सैद्धान्तिक)

BIOLOGY (Theory)

निर्धारित समय : 3 घण्टे

अधिकतम अंक : 70

Time allowed : 3 hours

Maximum Marks : 70





सामान्य निर्देश :

निम्नलिखित निर्देशों को ध्यानपूर्वक पढ़िए और उनका पालन कीजिए :

- (i) इस प्रश्न-पत्र में 33 प्रश्न हैं। सभी प्रश्न अनिवार्य हैं।
- (ii) प्रश्न-पत्र पाँच खण्डों में विभाजित है – खण्ड क, ख, ग, घ एवं ङ।
- (iii) खण्ड क – प्रश्न संख्या 1 से 16 तक बहुविकल्पीय प्रकार के प्रश्न हैं। प्रत्येक प्रश्न 1 अंक का है।
- (iv) खण्ड ख – प्रश्न संख्या 17 से 21 तक अति लघु-उत्तरीय प्रकार के प्रश्न हैं। प्रत्येक प्रश्न 2 अंकों का है।
- (v) खण्ड ग – प्रश्न संख्या 22 से 28 तक लघु-उत्तरीय प्रकार के प्रश्न हैं। प्रत्येक प्रश्न 3 अंकों का है।
- (vi) खण्ड घ – प्रश्न संख्या 29 तथा 30 केस-आधारित प्रश्न हैं। प्रत्येक प्रश्न 4 अंकों का है। इन उप-प्रश्नों में से एक उप-प्रश्न में आंतरिक विकल्प का चयन दिया गया है।
- (vii) खण्ड ङ – प्रश्न संख्या 31 से 33 तक दीर्घ-उत्तरीय प्रकार के प्रश्न हैं। प्रत्येक प्रश्न 5 अंकों का है।
- (viii) प्रश्न-पत्र में समग्र विकल्प नहीं दिया गया है। यद्यपि, खण्ड ख, ग तथा घ में आंतरिक विकल्प का प्रावधान दिया गया है। परीक्षार्थी को इन प्रश्नों में से किसी एक प्रश्न का उत्तर लिखना है।
- (ix) ध्यान दें कि दृष्टिबाधित परीक्षार्थियों के लिए अलग प्रश्न-पत्र है।
- (x) जहाँ कहीं आवश्यक हो, साफ-सुथरे और उचित रूप से नामांकित चित्र बनाए जाने चाहिए।

खण्ड क

प्रश्न संख्या 1 से 16 तक बहुविकल्पीय प्रकार के 1 अंक के प्रश्न हैं।

16×1=16

1. मानव में मच्छर-वाहित रोग जिसके कारण लसीका वाहिकाओं में दीर्घकालिक शोथ हो जाता है, वह है :
 - (A) श्लीपद (एलीफैंशीएसिस)
 - (B) ऐस्केरिसता (ऐस्केरिएसिस)
 - (C) दाद (रिंगवर्म)
 - (D) अमीबता (अमीबिएसिस)
2. निम्नलिखित में से कौन-सा जीव मृदा से फॉस्फोरस के अवशोषण में पादपों की सहायता करता है ?
 - (A) ग्लोमस
 - (B) राइजोबियम
 - (C) फ्रेंकिया
 - (D) ऐनाबीना





General Instructions :

Read the following instructions carefully and follow them :

- (i) This question paper contains **33** questions. **All** questions are **compulsory**.
- (ii) Question paper is divided into **five** sections – Sections **A, B, C, D** and **E**.
- (iii) **Section A** – questions number **1** to **16** are multiple choice type questions. Each question carries **1** mark.
- (iv) **Section B** – questions number **17** to **21** are very short answer type questions. Each question carries **2** marks.
- (v) **Section C** – questions number **22** to **28** are short answer type questions. Each question carries **3** marks.
- (vi) **Section D** – questions number **29** and **30** are case-based questions. Each question carries **4** marks. Each question has subparts with internal choice in one of the subparts.
- (vii) **Section E** – questions number **31** to **33** are long answer type questions. Each question carries **5** marks.
- (viii) There is no overall choice. However, an internal choice has been provided in Sections **B, C** and **D** of the question paper. A candidate has to write answer for only **one** of the alternatives in such questions.
- (ix) Kindly note that there is a separate question paper for Visually Impaired candidates.
- (x) Wherever necessary, neat and properly labelled diagrams should be drawn.

SECTION A

Questions no. **1** to **16** are Multiple Choice Type Questions, carrying **1** mark each. $16 \times 1 = 16$

1. The mosquito-borne disease in humans causing chronic inflammation of the lymphatic vessels is :
 - (A) Elephantiasis
 - (B) Ascariasis
 - (C) Ringworm
 - (D) Amoebiasis
2. In plants, which one of the following helps in the absorption of phosphorus from soil ?
 - (A) *Glomus*
 - (B) *Rhizobium*
 - (C) *Frankia*
 - (D) *Anabaena*





3. कुछ पौधों में परागकण लंबे फीते जैसे होते हैं :
- (A) जलीय पौधे (B) वायु-परागित घास
(C) जिम्नोस्पर्म (अनावृतबीजी) (D) पक्षी-परागित पुष्प
4. इस ग्रंथि द्वारा एस्ट्रोजन स्रावित किया जाता है :
- (A) पीत पिंड (कॉर्पस ल्युटियम)
(B) ग्राफी पुटक की कणिकामय परत (झिल्ली)
(C) पीयूष ग्रंथि
(D) जनन एपिथीलियम
5. कुछ जीवाणुओं द्वारा निर्मित बीटी (Bt) जीवविष के रवे (क्रिस्टल) उसका निर्माण करने वाले जीवाणुओं को नहीं मारते क्योंकि :
- (A) जीवाणु जीवविष के प्रति प्रतिरोधी होते हैं
(B) जीवविष अपरिपक्व होता है
(C) जीवविष निष्क्रिय रूप में होता है
(D) जीवाणु 'जीवविष' को एक विशेष पुटी (कैप्सूल) में आवृत रखता है
6. समष्टियों की पारस्परिक क्रिया जिसमें एक जाति को हानि होती है तथा दूसरी जाति अप्रभावित रहती है, को कहते हैं :
- (A) अंतरजातीय परजीविता (एमेन्सेलिज्म)
(B) सहभोजिता (कमन्सेलिज्म)
(C) परजीविता
(D) परभक्षण
7. मानव का सर्वाधिक आद्य पूर्वज है :
- (A) होमो हैबिलिस (B) ओस्ट्रेलोपिथेकस
(C) रामापिथेकस (D) होमो निएंडरथेलेंसिस
8. वह अनुक्रम जो संवाहक में जोड़े गए डीएनए के प्रतिरूपों की संख्या का नियंत्रण करता है, उसे कहते हैं :
- (A) वरणयोग्य चिह्नक (B) Ori स्थल
(C) पैलिन्ड्रोमिक अनुक्रम (D) पहचान स्थल





3. Long ribbon-like pollen grains are seen in some :
- (A) Aquatic plants (B) Wind-pollinated grasses
(C) Gymnosperms (D) Bird-pollinated flowers
4. Estrogen is secreted by :
- (A) Corpus luteum
(B) Membrane granulosa of Graafian follicle
(C) Pituitary gland
(D) Germinal epithelium
5. Crystals of Bt toxin produced by some bacteria, do not kill the bacteria producing them because :
- (A) bacteria are resistant to the toxin
(B) toxin is immature
(C) toxin is inactive
(D) bacteria encloses 'toxin' in a special capsule
6. The population interaction where one species is harmed and the other is unaffected is :
- (A) Amensalism
(B) Commensalism
(C) Parasitism
(D) Predation
7. The most primitive ancestor of humans is :
- (A) *Homo habilis* (B) *Australopithecus*
(C) *Ramapithecus* (D) *Homo neanderthalensis*
8. The sequence that controls the copy number of linked DNA in the vector is termed :
- (A) Selectable marker (B) Ori site
(C) Palindromic sequence (D) Recognition site



9. निम्नलिखित प्रकूटों में से कौन-सा प्रकूट दोहरा कार्य करता है ?
- (A) AUG
(B) AUC
(C) ACU
(D) ACA
10. निम्नलिखित में से कौन-सा विकल्प जीवन की अजीबों से उत्पत्ति के सिद्धांत की पुष्टि हेतु 1953 में एस.एल. मिलर द्वारा किए गए प्रयोग में उपयोग किए गए ताप अवस्था तथा गैसीय घटकों के मिश्रण को सही ढंग से दर्शाता है ?
- (A) CH_4 , H_2 , NO_2 तथा जल वाष्प 1800°C पर
(B) CH_4 , H_2 , NH_3 तथा जल वाष्प 1800°C पर
(C) CO_2 , H_2 , NH_3 तथा जल वाष्प 800°C पर
(D) CH_4 , H_2 , NH_3 तथा जल वाष्प 800°C पर
11. उल्लेखित एक तकनीक है जिसका उपयोग किया जाता है :
- (A) हृदय के किसी रोग को ज्ञात करने के लिए
(B) भ्रूण के किसी भी आनुवंशिक विकार को ज्ञात करने के लिए
(C) मस्तिष्क के किसी भी विकार को ज्ञात करने के लिए
(D) अस्थि निर्माण में किसी अपसामान्यता की पहचान करने के लिए
12. मानव में 21वें गुणसूत्र युग्म के विसंयोजन की अनुपस्थिति के कारण होने वाला विकार है :
- (A) उपार्जित प्रतिरक्षा न्यूनता संलक्षण
(B) क्लाइनफेल्टर सिंड्रोम
(C) टर्नर सिंड्रोम
(D) डाउन सिंड्रोम





9. Which one of the following codons has dual function ?
- (A) AUG
 - (B) AUC
 - (C) ACU
 - (D) ACA
10. Which one of the following options gives the correct temperature condition and the mixture of the gaseous components that were used by S.L. Miller in 1953 to prove abiogenesis of life ?
- (A) CH_4 , H_2 , NO_2 and water vapour at 1800°C
 - (B) CH_4 , H_2 , NH_3 and water vapour at 1800°C
 - (C) CO_2 , H_2 , NH_3 and water vapour at 800°C
 - (D) CH_4 , H_2 , NH_3 and water vapour at 800°C
11. Amniocentesis is a technique that is used to :
- (A) determine any disease of the heart
 - (B) determine any genetic disorder of the foetus
 - (C) determine any disorder of the brain
 - (D) detect any abnormality in the bone formation
12. In humans, non-disjunction of the 21st pair of chromosomes leads to :
- (A) Acquired Immune Deficiency Syndrome
 - (B) Klinefelter's Syndrome
 - (C) Turner's Syndrome
 - (D) Down's Syndrome





प्रश्न संख्या 13 से 16 के लिए, दो कथन दिए गए हैं – जिनमें एक को अभिकथन (A) तथा दूसरे को कारण (R) द्वारा अंकित किया गया है। इन प्रश्नों के सही उत्तर नीचे दिए गए कोडों (A), (B), (C) और (D) में से चुनकर दीजिए।

- (A) अभिकथन (A) और कारण (R) दोनों सही हैं और कारण (R), अभिकथन (A) की सही व्याख्या करता है।
- (B) अभिकथन (A) और कारण (R) दोनों सही हैं, परन्तु कारण (R), अभिकथन (A) की सही व्याख्या नहीं करता है।
- (C) अभिकथन (A) सही है, परन्तु कारण (R) गलत है।
- (D) अभिकथन (A) गलत है, परन्तु कारण (R) सही है।

13. अभिकथन (A) : स्ट्रेप्टोकोकस न्यूमोनी तथा हीमोफिलस इंप्लुएंजी मानव में संक्रामक रोगों के लिए उत्तरदायी हैं।

कारण (R) : स्वस्थ व्यक्ति को किसी संक्रमित व्यक्ति द्वारा छोड़े गए बिंदुकों (ड्रॉप्लेट्स)/एयरोसॉल को साँस द्वारा अंदर लेने से संक्रमण होता है।

14. अभिकथन (A) : जैव-प्रौद्योगिकी पारजीनी सूक्ष्मजीवों का निर्माण करती है जो प्रोटीन उत्पादन के लिए सूक्ष्म-फैक्ट्रियों की तरह कार्य करते हैं।

कारण (R) : मानव उपयोग के लिए प्रोटीन जैसे कि इंसुलिन के उत्पादन हेतु पारजीनी सूक्ष्मजीवों को विकसित किया जा सकता है।

15. अभिकथन (A) : सकल प्राथमिक उत्पादकता सदा ही नेट प्राथमिक उत्पादकता से कम होती है।

कारण (R) : उपभोक्ताओं द्वारा कार्बनिक पदार्थों के संश्लेषण की दर को द्वितीयक उत्पादकता के रूप में जाना जाता है।

16. अभिकथन (A) : आवधिक संयम एक उपाय है जिसमें दंपति माहवारी चक्र के 10वें से 17वें दिन के बीच की अवधि में मैथुन से बचते हैं।

कारण (R) : आवधिक संयम की प्रभावकारिता सीमित होती है क्योंकि आर्तव चक्र सदा ही नियमित नहीं रहता।





For Questions number 13 to 16, two statements are given — one labelled as Assertion (A) and the other labelled as Reason (R). Select the correct answer to these questions from the codes (A), (B), (C) and (D) as given below.

- (A) Both Assertion (A) and Reason (R) are true and Reason (R) is the correct explanation of Assertion (A).
- (B) Both Assertion (A) and Reason (R) are true, but Reason (R) is **not** the correct explanation of Assertion (A).
- (C) Assertion (A) is true, but Reason (R) is false.
- (D) Assertion (A) is false, but Reason (R) is true.

13. *Assertion (A)* : *Streptococcus pneumoniae* and *Haemophilus influenzae* are responsible for causing infectious diseases in human beings.

Reason (R) : A healthy person acquires the infection by inhaling the droplets/aerosols released by an infected person.

14. *Assertion (A)* : Biotechnology produces transgenic micro-organisms that act as microfactories for proteins.

Reason (R) : To produce proteins for human use like insulin, transgenic microorganisms can be developed.

15. *Assertion (A)* : Gross primary productivity is always less than net primary productivity.

Reason (R) : Rate of synthesis of organic matter by consumers is known as secondary productivity.

16. *Assertion (A)* : Periodic abstinence is a method in which couples avoid coitus from day 10 to 17 of menstrual cycle.

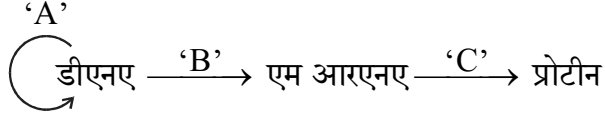
Reason (R) : Periodic abstinence has limited effectiveness because menstrual cycles are not always regular.





खण्ड ख

17. (क) “मूल सिद्धान्त” (सेंट्रल डोग्मा) का निरूपण नीचे दिया गया है :



उपर्युक्त निरूपण में ‘A’, ‘B’ तथा ‘C’ को पहचानिए।

- (ख) आण्विक जीव विज्ञान में मूल सिद्धान्त (सेंट्रल डोग्मा) क्या बताता है ? एक ऐसा उदाहरण लिखिए जहाँ यह लागू नहीं होता।

2

18. पुनर्योगज डीएनए प्रौद्योगिकी में परपोषी कोशिकाओं को ‘सक्षम’ बनाना अनिवार्य क्यों है ? इस उद्देश्य को प्राप्त करने हेतु किन्हीं दो उपायों (तरीकों) का उल्लेख कीजिए।

2

19. (क) अंजीर के एक वृक्ष तथा बर्र के बीच पारस्परिक संबंध की व्याख्या कीजिए। इनके संबंधों में संक्रिया की परिघटना का उल्लेख कीजिए।

2

अथवा

- (ख) एक उदाहरण की सहायता से “अंड परजीविता” (ब्रूड पैरासिटिज़्म) की व्याख्या कीजिए।

2

20. गर्भाशय पेशी स्तर (मायोमैट्रियम) तथा गर्भाशय अंतःस्तर (एंडोमैट्रियम) की कोशिकीय प्रकृति एवं प्रकार्यों का उल्लेख कीजिए।

2

21. मानव स्त्रियों में ‘अंतर्रोप’ एक प्रभावशाली गर्भनिरोधक उपाय के रूप में किस प्रकार कार्य करता है ? गर्भनिरोधी गोलियों (पिल्स) की अपेक्षा इसके एक लाभ का उल्लेख कीजिए।

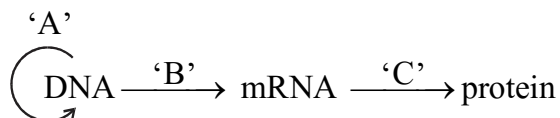
2





SECTION B

17. (a) Given below is a representation of the “Central dogma” :



Identify ‘A’, ‘B’ and ‘C’ in the above representation.

- (b) What does the Central dogma state in molecular biology ? Write an example where it is not applicable. 2
18. Why is making host cells ‘competent’ essential for rDNA technology ? Mention any two ways by which this can be achieved. 2
19. (a) Comment on the interaction between a fig tree and wasp. Mention the phenomenon that operates in their relationship. 2

OR

- (b) Explain “brood parasitism” with the help of an example. 2
20. State the cellular nature and functions of myometrium and endometrium. 2
21. How do ‘implants’ act as an effective method of contraception in human females ? Mention their one advantage over contraceptive pills. 2



खण्ड ग

22. निम्नलिखित के बीच अंतर स्पष्ट कीजिए : 3

- (क) चारण खाद्य श्रृंखला तथा अपरद खाद्य श्रृंखला (कोई तीन अंतर)
(ख) खड़ा पिरामिड (ऊर्ध्वाधर पिरामिड) तथा उल्टा पिरामिड (कोई तीन अंतर)

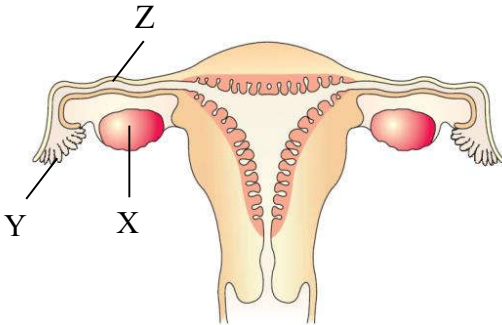
23. (क) (i) “जैव-विविधता हॉट-स्पॉट” क्षेत्र क्या हैं ? किसी भी क्षेत्र को “हॉट-स्पॉट” के रूप में निर्धारण हेतु उपयोग की जाने वाली किन्हीं दो कसौटियों का उल्लेख कीजिए।

(ii) भारत के किन्हीं दो हॉट-स्पॉटों के नाम लिखिए। 3

अथवा

(ख) उष्णकटिबंधीय क्षेत्रों में जातीय विविधता का स्तर सर्वाधिक क्यों होता है ? तीन कारण देते हुए व्याख्या कीजिए। 3

24. नीचे दिए गए आरेख में मानव स्त्री के जनन तंत्र के एक भाग को दर्शाया गया है।



- (क) नामांकित भाग ‘Y’ को पहचानिए तथा उसका प्रकार्य लिखिए।
(ख) नामांकित भाग ‘Z’ को पहचानिए तथा उन परिघटनाओं को लिखिए जो इसमें सम्पन्न हो सकती हैं।
(ग) अंडजनन (ऊजेनेसिस) प्रक्रम की उस अवस्था का उल्लेख कीजिए जिसमें यह मादा शिशु के जन्म के समय अस्थायी तौर पर अवरुद्ध रहती है, ‘X’ में इस प्रकार निर्मित होने वाली कोशिकाओं का नाम लिखिए। 3



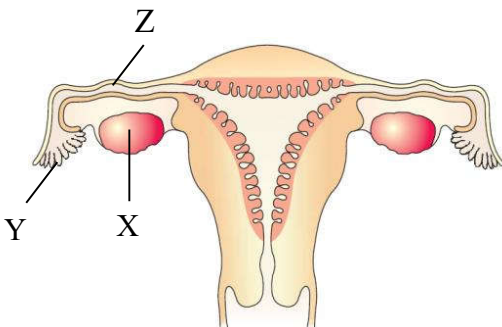
SECTION C

22. Differentiate between : 3
- (a) Grazing food chain and Detritus food chain (Any three differences)
 - (b) Upright pyramid and Inverted pyramid (Any three differences)
23. (a) (i) What are “biodiversity hotspot” regions ? Mention any two criteria used for determining any region as a “hotspot”. 3
- (ii) Name any two hotspots of India.

OR

- (b) Explain giving three reasons, why tropics show greatest level of species diversity. 3

24. Given below is the diagram showing a part of the reproductive system of a human female.



- (a) Identify ‘Y’ and write its function.
- (b) Identify ‘Z’ and write the events that may occur here.
- (c) Mention the stage at which the process of oogenesis temporarily gets arrested and name the cells thus formed in the ‘X’ of a baby girl at the time of her birth. 3



25. (क) जीन चिकित्सा क्या है ?

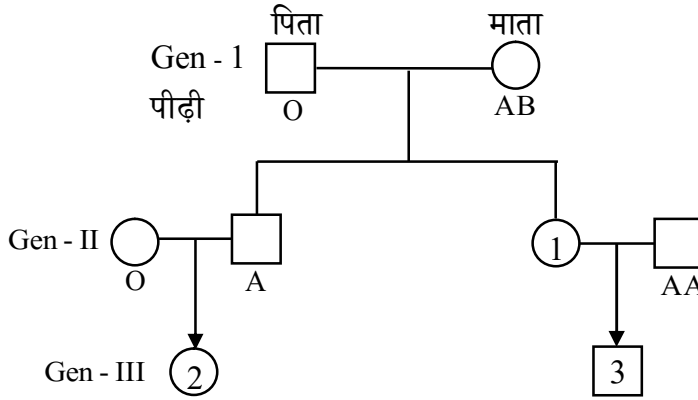
(ख) एक आनुवंशिक रोग के उपचार हेतु अपनाई जाने वाली इस प्रकार की ऐसी विधि का वर्णन कीजिए जिसके द्वारा उसका स्थायी उपचार संभव है। उस आनुवंशिक रोग का नाम भी लिखिए।

3

26. विकास की क्रियाविधि के संबंध में डार्विन तथा डी ब्रीज़ द्वारा की गई व्याख्या में अंतर स्पष्ट कीजिए। कोई तीन अंतर लिखिए।

3

27. एक परिवार के रुधिर वर्ग के संदर्भ में तीन पीढ़ियों (पीढ़ी I, पीढ़ी II तथा पीढ़ी III) के वंशावली विश्लेषण (चार्ट) को निम्न रूप से निरूपित किया गया है।



(क) दूसरी पीढ़ी (Gen - II) में दर्शाई गई संतान संख्या '1' के रुधिर समूह तथा जीनीप्ररूप (जीनोटाइप) का उल्लेख कीजिए।

(ख) पीढ़ी III (Gen - III) में दर्शाई गई संतति '2' तथा '3' के संभाव्य रुधिर वर्ग तथा उनके जीनीप्ररूप लिखिए।

3

28. (क) अंतरण आरएनए (tRNA) का अनुलेखन करने के लिए उत्तरदायी एंजाइम का उल्लेख कीजिए।

(ख) संबंधित ऐमीनो अम्ल द्वारा आवेशित प्रारंभक अंतरण आरएनए का नामांकित चित्र बनाइए।

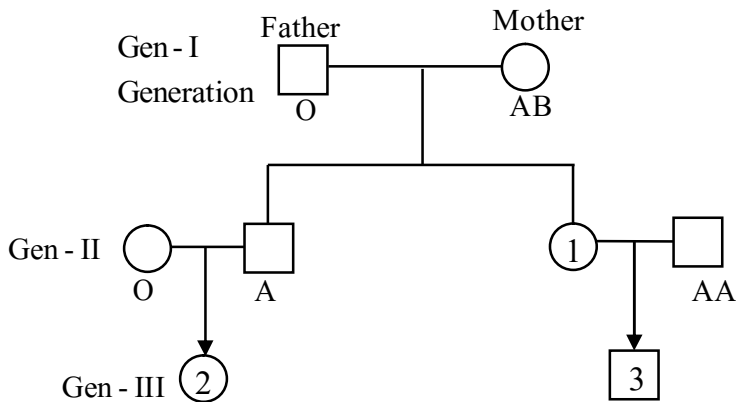
(ग) प्रोटीन संश्लेषण को प्रारंभ करने में प्रारंभक अंतरण आरएनए की भूमिका की व्याख्या कीजिए।

3





25. (a) What is gene therapy ?
- (b) Describe the procedure of such a therapy that could be a permanent cure for a genetic disease. Name the genetic disease. 3
26. Differentiate between the explanations given by Darwin and de Vries respectively on the mechanism of evolution. Write any three differences. 3
27. Given below is the pedigree chart up to 3 generations (Generation I, Generation II, Generation III) of a family with respect to their blood groups.



- (a) Mention the blood group along with the genotype of the offspring numbered '1' in Generation II.
- (b) Write the possible blood groups along with their genotypes of the offsprings numbered '2' and '3' in Generation III. 3
28. (a) Name the enzyme responsible for the transcription of tRNA.
- (b) Draw a labelled diagram of an initiator tRNA charged with its respective amino acid.
- (c) Explain the role of the initiator tRNA in initiation of protein synthesis. 3





खण्ड घ

प्रश्न संख्या 29 तथा 30 केस-आधारित प्रश्न हैं। प्रत्येक प्रश्न के 3 उप-प्रश्न हैं जिसके एक उप-प्रश्न में आंतरिक विकल्प दिया गया है।

29. निम्नलिखित परिच्छेद को पढ़कर नीचे दिए गए प्रश्नों के उत्तर दीजिए। 4
- डब्ल्यू. आर्बर द्वारा 1962 में जीवाणु से सर्वप्रथम प्रतिबंधन एंडोन्यूक्लिऐज को पृथक किया गया। विशिष्ट प्रतिबंधन एंडोन्यूक्लिऐज का उपयोग करके आनुवंशिक पदार्थ डीएनए में हस्तकौशल द्वारा वांछित जीन का समावेशन अथवा प्रतिस्थापन किया जा सकता है परिणामतः पुनर्योगज डीएनए (rDNA) का निर्माण होता है। यह जैव-प्रौद्योगिकी के प्रमुख चरणों में से एक है।
- (क) सर्वप्रथम पृथक किए गए प्रतिबंधन एंडोन्यूक्लिऐज का नाम लिखिए। इन प्रतिबंधन एंडोन्यूक्लिऐजों को इस प्रकार क्यों पुकारा जाता है? 1
- (ख) ईको आर I (EcoRI) द्वारा पहचाने जाने वाला पैलिंड्रोम लिखिए। 1
- (ग) (i) प्रतिबंधन एंडोन्यूक्लिऐज कैसे कार्य करता है? व्याख्या कीजिए। 2
- अथवा**
- (ग) (ii) एक उदाहरण की सहायता से प्रतिबंधन एंडोन्यूक्लिऐज के नामकरण की परंपरा लिखिए। 2
30. निम्नलिखित परिच्छेद को पढ़कर नीचे दिए गए प्रश्नों के उत्तर दीजिए। 4
- बहुत बुरी तरह छींकते हुए एक वरिष्ठ विद्यार्थी जिसकी आँखों से पानी बह रहा था और साँस लेने में दिक्कत हो रही थी, को उसके मित्र विद्यालय के चिकित्सा कक्ष में ले गए। चिकित्सा कक्ष की परिचारिका ने पूछा कि क्या हुआ था। उनमें से एक विद्यार्थी ने कहा “फुटबॉल मैच के बाद हम लोग पसीने से तरबतर थे। हमारे किसी एक मित्र ने हम लोगों के ऊपर निर्गंधी कारक (डिओडॉरेंट) स्प्रे कर दिया। निर्गंधी कारक (डिओडॉरेंट) स्प्रे करने के तुरंत बाद इस वरिष्ठ लड़के को इस प्रकार के लक्षण उत्पन्न हो गए।”
- (क) विद्यार्थी में परिलक्षित यह लक्षण किसके सूचक हैं? समझाइए। 1
- (ख) इस प्रकार अनुक्रिया के कारक/कारण की संपुष्टि किस प्रकार की जा सकती है? 1
- (ग) (i) इस प्रकार की अनुक्रियाओं के लिए उत्तरदायी हमारे शरीर में मौजूद कोशिकाओं तथा उनके द्वारा उत्पन्न रसायनों के नाम लिखिए। इस प्रकार के अभिलक्षणों (संवेदनशीलता) को कम करने वाली किन्हीं दो औषधियों (ड्रग्स) के नाम लिखिए। 2
- अथवा**
- (ग) (ii) ‘आधुनिक समय में नगरों की जनसंख्या में लोगों में इस प्रकार की संवेदनशीलता में वृद्धि हुई है।’ क्या आप इस कथन से सहमत हैं? अपने उत्तर के समर्थन में तीन कारण लिखिए। 2



SECTION D

Questions No. 29 and 30 are case-based questions. Each question has 3 sub-questions with internal choice in one sub-question.

29. Read the following passage and answer the questions that follow. 4

Restriction endonuclease was isolated for the first time by W. Arber in 1962, in bacteria. DNA, the genetic material can be manipulated by addition or substitution of the desired gene by using a specific restriction endonuclease resulting in rDNA. This is one of the major steps in biotechnology.

- (a) Name the first isolated restriction endonuclease. Why are restriction endonucleases so called ? 1
- (b) Write the palindrome recognised by EcoRI. 1
- (c) (i) How does restriction endonuclease function ? Explain. 2

OR

- (c) (ii) Write the convention for naming a restriction endonuclease with the help of an example. 2

30. Read the following passage and answer the questions that follow. 4

A senior student, sneezing very badly, with watery eyes and having difficulty in breathing was brought to the school medical room by his fellow friends. The medical room nurse enquired as to what had happened. One of the students said “after the football match we all were sweating profusely, one of our friends sprayed deodorant on us. Soon after the deodorant was sprayed on the senior boy, the symptoms appeared.”

- (a) What are the symptoms seen in the student indicative of ? Elaborate. 1
- (b) State how the cause of such responses can be confirmed. 1
- (c) (i) Name the cells in our body and the chemicals produced by them that are responsible for such reactions. Name any two drugs used to reduce these symptoms. 2

OR

- (c) (ii) ‘In recent times there is a rise in such reactions amongst urban human population.’ Do you agree ? Give three reasons in support of your answer. 2



खण्ड ड

31. (क) वाहित मल उपचार के प्रक्रम का वर्णन निम्नलिखित शीर्षकों के अंतर्गत कीजिए : 5

(i) प्राथमिक उपचार

(ii) द्वितीयक उपचार

अथवा

(ख) (i) एक बायोगैस संयंत्र में होने वाली क्रमिक परिघटनाओं की व्याख्या कीजिए।

(ii) बायोगैस के घटकों के नाम लिखिए।

(iii) कच्चे माल के रूप में गोबर का उपयोग करने के कोई तीन लाभ लिखिए। 5

32. (क) (i) एक आवृतबीजी (ऐंजियोस्पर्म) के एक निषेचित भ्रूण-कोश का नामांकित चित्र बनाकर किन्हीं चार भागों को नामांकित कीजिए।

(ii) एक आवृतबीजी पादप में दोहरे निषेचन (द्विनिषेचन) की व्याख्या कीजिए। 5

अथवा

(ख) (i) मानव शुक्रजनक नलिका के अनुप्रस्थ-काट का नामांकित चित्र बनाइए तथा किन्हीं चार भागों को नामांकित कीजिए।

(ii) शुक्रजनन प्रक्रिया में हॉर्मोन द्वारा नियमन की व्याख्या कीजिए। 5

33. (क) (i) संवर्धन माध्यम में लैक्टोस की अनुपस्थिति ई. कोलाई में लैक प्रचालक (लैक ओपेरॉन) की अभिव्यक्ति को प्रभावित करती है। क्यों और कैसे? व्याख्या कीजिए।

(ii) ऐसे कोई दो तरीके लिखिए जिनमें सुकेन्द्रकियों (यूकैरियोट्स) में जीन अभिव्यक्ति का नियमन होता है। 5

अथवा

(ख) (i) मटर के एक पौधे में दो उपयुक्त विशेषकों का चयन कर एक द्विसंकर क्रॉस का F₂ पीढ़ी तक निरूपण कीजिए।

(ii) केवल इसी प्रकार के क्रॉस से व्युत्पन्न मेंडल का नियम लिखिए। 5





SECTION E

31. (a) Describe the process of wastewater (sewage) treatment under the following heads : 5

- (i) Primary treatment
- (ii) Secondary treatment

OR

- (b) (i) Explain the sequence of events occurring in a biogas plant.
- (ii) Write the components of biogas.
- (iii) Write any three advantages of using cow dung as the raw material. 5

32. (a) (i) Draw a labelled diagram of a fertilised embryo sac of an angiosperm. (label any four parts)

(ii) Explain double fertilisation in angiospermic plant. 5

OR

- (b) (i) Draw a labelled diagram of a cross-section of human seminiferous tubule. (label any four parts)
- (ii) Explain the hormonal regulation of spermatogenesis. 5

33. (a) (i) Absence of lactose in the culture medium affects the expression of lac operon in *E. coli*. Why and how ? Explain.

(ii) Write any two ways in which the gene expression is regulated in eukaryotes. 5

OR

- (b) (i) By taking two suitable traits in a pea plant, work out a dihybrid cross up to F₂ generation.
- (ii) State the Mendel's law derived from such a cross only. 5

